

产品编码

**UARA.304**

申请类型

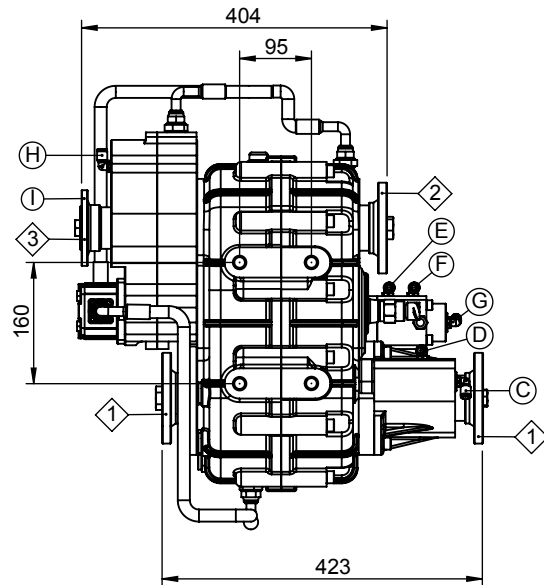
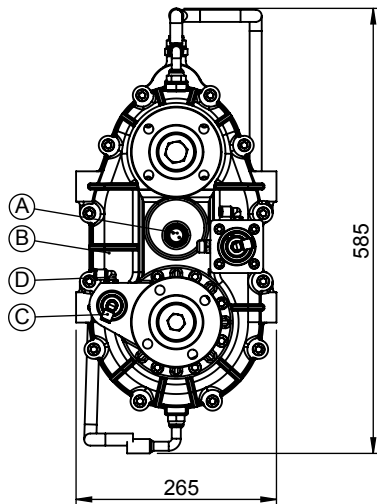
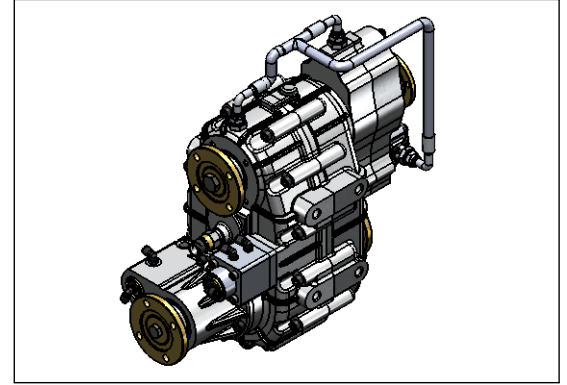
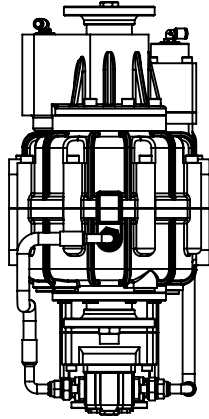
3,5-5吨, 轻型4x4车辆

分动箱类型

用于消防车的4X4差速锁双循环分动箱  
3轴 (重 - 快 - 空)



产品示意图



组件详情

A: 速度传感器  
B: 结合/脱开传感器  
C: 进气口 (结合 - 差速锁)  
D: 进气口 (脱开 - 差速锁)  
E: 进气口 (结合 - 高转速)  
F: 进气口 (结合 - 低转速)  
G: 进气口 (中立立场)(与E在同一时间)

H: 进气口 (结合 - 液压泵输出)  
I: PTO 输出口 (法兰-ISO-UNI 可选)

组件详情

输出口	最大功率		最大扭矩		速比	安装类型	控制类型
	kW	Nm	kgm				
1	178	1700	175	1/0.52 1/0.85	断轴	气动	
2	60	573	58.4	1/1			
3	60	573	58.4	1/1	重量	旋向	
						80 kg	逆时针



办公室  
电话号码: +90 312 354 05 39  
传真: +90 312 354 34 59  
7. Sokak No: 9  
Ostim / ANKARA  
电子邮箱: [info@kozmaksan.com.tr](mailto:info@kozmaksan.com.tr)

工厂  
电话号码: +90 312 267 39 71  
传真: +90 312 267 38 72  
AOS. 1. OSB. Erkunt Cad. No: 6  
Sincan / ANKARA  
网站: [www.kozmaksan.net](http://www.kozmaksan.net)